

PROJEKTOWANIE,

DORADZTWO,

SPRZEDAŻ,

MONTAŻ,

REMONTY,

SERWIS,

MODERNIZACJE

URZĄDZEŃ
DŹWIGNICOWYCH:

suwnic

wciągników

wciągarek

żurawi stacjonarnych

żurawi samojezdnych

podestów ruchomych

wózków jezdniowych

dźwigników

osprzętu

dźwignicowego

systemów sterowania

systemów zasilających

URZĄDZEŃ
DŹWIGOWYCH:

schodów ruchomych

chodników ruchomych

dźwigów osobowych

dźwigów towarowych

SERWIS TURBIN
WIATROWYCH,

POMIARY ELEKTRYCZNE,

SZKOLENIA W ZAKRESIE
OBSŁUGI DŹWIGNIC

ZAPYTANIE OFERTOWE – SYSTEM JEDNOTOROWY

Aby móc dobrać dla Państwa odpowiednie urządzenie i przygotować ofertę, prosimy o wypełnienie poniższego formularza.

Dane składającego zapytanie:

Firma

Adres

Osoba kontaktowa

Telefon:

e-mail:

Fax:

Informacje dotyczące urządzenia:

SYSTEM JEDNOTOROWY – ilość szt

praca w hali

praca na zewnątrz

istnieje tor jezdny

wymagany tor jezdny

wymagana konstrukcja nośna z
torem jezdny

podnoszenie

jazda wózka

ręczne

ręczna

elektryczne- 2 biegi

elektryczna- 2 biegi

elektryczne- płynne

elektryczna- płynne

wciągnik linowy

wciągnik łańcuchowy

GRUPA NATĘŻENIA PRACY

1Bm/M3

1Am/M4

2m/M5

3m/M6

DOSTAWA ZASILANIA WZDŁUŻ TORU JEZDNEGO

tak

nie

STEROWANIE

kasety sterowniczej

sterowanie radiowe

MONTAŻ

tak

nie



ISO 9001, PN18001



PROJEKTOWANIE,
DORADZTWO,
SPRZEDAŻ,
MONTAŻ,
REMONTY,
SERWIS,
MODERNIZACJE

URZĄDZEŃ
DŹWIGNICOWYCH:
suwnic

wciągników

wciągarek

żurawi stacjonarnych

żurawi samojezdnych

podestów ruchomych

wózków jezdniowych

dźwigników

osprzętu

dźwignicowego

systemów sterowania

systemów zasilających

URZĄDZEŃ
DŹWIGOWYCH:

schodów ruchomych

chodników ruchomych

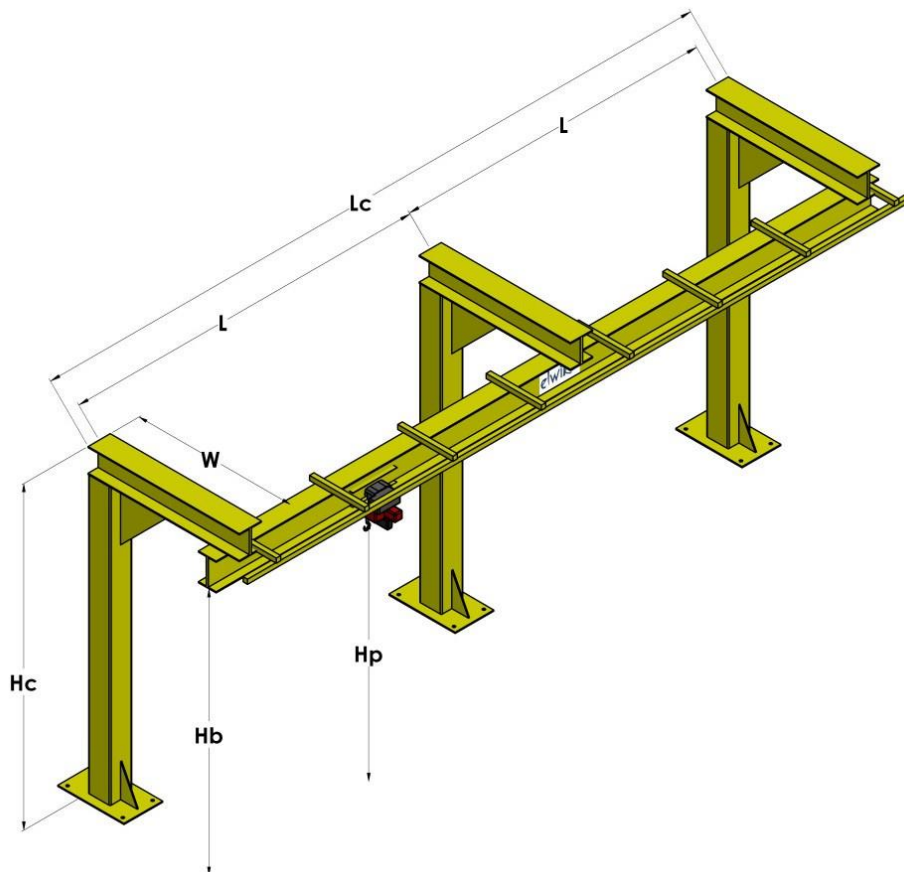
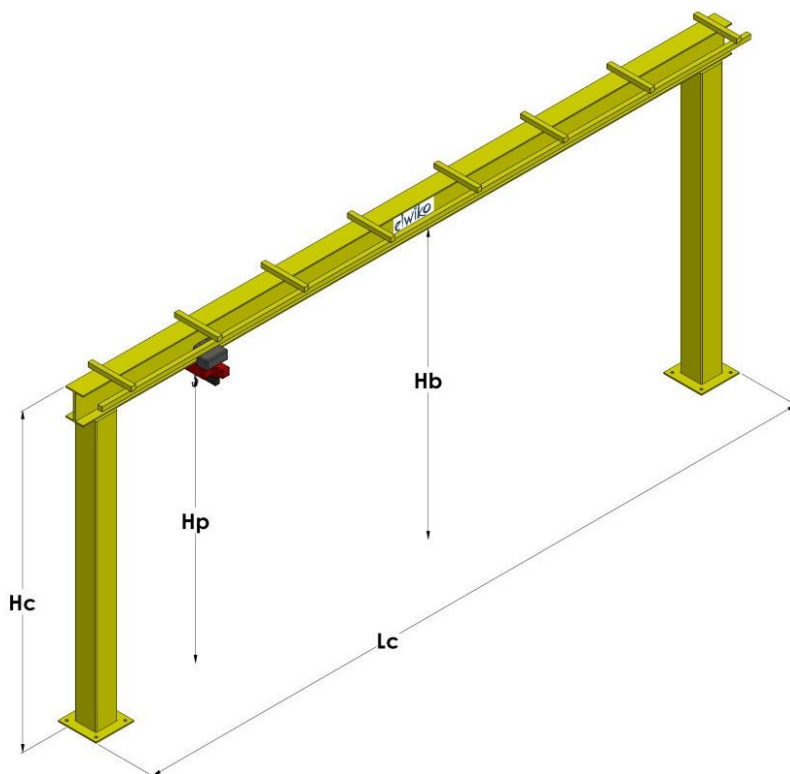
dźwigów osobowych

dźwigów towarowych

SERWIS TURBIN
WIATROWYCH,

POMIARY ELEKTRYCZNE,

SZKOLENIA W ZAKRESIE
OBSŁUGI DŹWIGNIC



ISO 9001, PN18001

PROJEKTOWANIE,
DORADZTWO,
SPRZEDAŻ,
MONTAŻ,
REMONTY,
SERWIS,
MODERNIZACJE

URZĄDZEŃ
DŹWIGNICOWYCH:
suwnic

wciągników

wciągarek

żurawi stacjonarnych

żurawi samojezdnych

podestów ruchomych

wózków jezdniowych

dźwigników

osprzętu

dźwignicowego

systemów sterowania

systemów zasilających

URZĄDZEŃ
DŹWIGOWYCH:

schodów ruchomych

chodników ruchomych

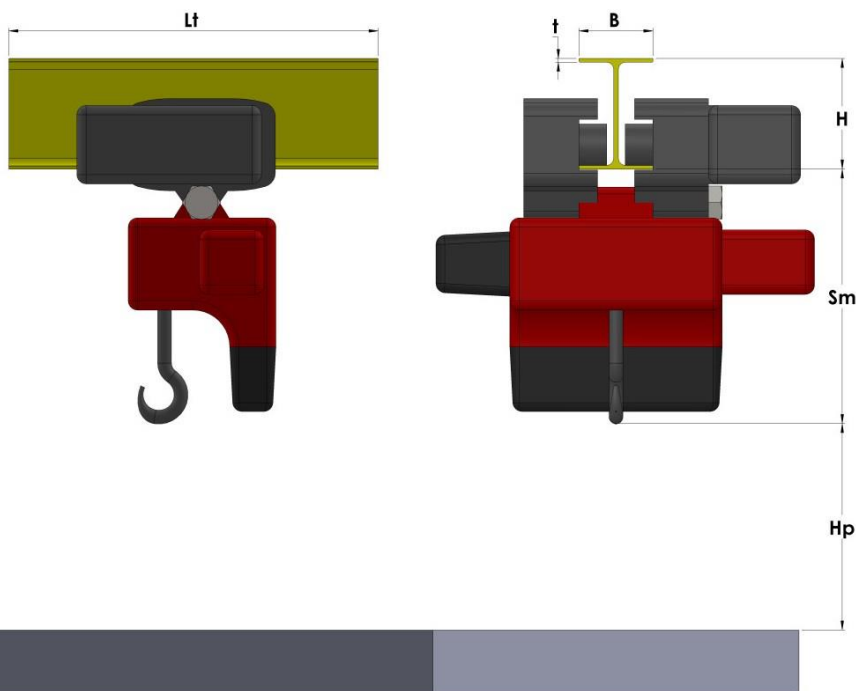
dźwigów osobowych

dźwigów towarowych

SERWIS TURBIN
WIATROWYCH,

POMIARY ELEKTRYCZNE,

SZKOLENIA W ZAKRESIE
OBSŁUGI DŹWIGNIC



Udźwig	Q=	[t]
Wysokość podnoszenia	Hp=	[m]
Wysokość do belki	Hb=	[m]
Wysokość całkowita konstrukcji nośnej*	Hc=	[m]
Wysięg*	W=	[m]
Długość toru jezdnego	Lt=	[m]
Długość całkowita konstrukcji*	Lc=	[m]
Odległość między osiami słupów nośnych*	L=	[m]
Grubość posadzki**		[mm]
Klasa betonu posadzki**		
Wysokość profilu jezdnego***	H=	[mm]
Szerokość profilu jezdnego***	B=	[mm]
Grubość profilu jezdnego***	t=	[mm]

* - jeśli wymagane

** - w przypadku montażu konstrukcji nośnej na posadzce

*** - w przypadku istniejącego toru jezdnego

PROJEKTOWANIE,
DORADZTWO,
SPRZEDAŻ,
MONTAŻ,
REMONTY,
SERWIS,
MODERNIZACJE

URZĄDZEŃ
DŹWIGNICOWYCH:

suwnic

wciągników

wciągarek

żurawi stacjonarnych

żurawi samojezdnych

podestów ruchomych

wózków jezdniowych

dźwigników

osprzętu

dźwignicowego

systemów sterowania

systemów zasilających

URZĄDZEŃ
DŹWIGOWYCH:

schodów ruchomych

chodników ruchomych

dźwigów osobowych

dźwigów towarowych

SERWIS TURBIN
WIATROWYCH,

POMIARY ELEKTRYCZNE,

SZKOLENIA W ZAKRESIE
OBSŁUGI DŹWIGNIC

DODATKOWE INFORMACJE

Prosimy o przesłanie zapytania do doradcy techniczno-handlowego z danego obszaru lub na e-mail: zapytanie@elwiko.pl lub fax: **91-810 10 22**.



ISO 9001, PN18001

