

ZAPYTANIE OFERTOWE – SUWNICA

PROJEKTOWANIE,

DORADZTWO,

SPRZEDAŻ,

MONTAŻ,

REMONTY,

SERWIS,

MODERNIZACJE

URZĄDZEŃ

DŹWIGNICOWYCH:

suwnic

wciągników

wciągarek

żurawi stacjonarnych

żurawi samojezdnych

podestów ruchomych

wózków jezdniowych

dźwigników

osprzętu

dźwignicowego

systemów sterowania

systemów zasilających

URZĄDZEŃ

DŹWIGOWYCH:

schodów ruchomych

chodników ruchomych

dźwigów osobowych

dźwigów towarowych

SERWIS TURBIN

WIATROWYCH,

POMIARY ELEKTRYCZNE,

SZKOLENIA W ZAKRESIE

OBŚŁUGI DŹWIGNIC

Aby móc dobrać dla Państwa odpowiednie urządzenie i przygotować ofertę, prosimy o wypełnienie poniższego formularza.

Dane składającego zapytanie:

Firma:

Adres:

Osoba kontaktowa:

Tel:

e-mail:

fax:

Informacje dotyczące urządzenia:

SUWNICA – ilość szt

pomostowa natorowa bramowa półbramowa konsolowa

pomostowa podwieszana

1-dźwigarowa

2-dźwigarowa

praca w hali

praca na zewnątrz

istnieje tor jezdny

wymagany tor jezdny

wymagana konstrukcja
nośna z torem jezdnym

podnoszenie

jazda wózka

jazda mostu

ręczne

ręczna

ręczna

elektryczne- 2 biegi

elektryczna- 2 biegi

elektryczna- 2 biegi

elektryczne- płynne

elektryczna- płynne

elektryczna- płynne

wciągnik linowy

wciągnik łańcuchowy

GRUPA NATĘŻENIA PRACY

1Bm/M3

1Am/M4

2m/M5

3m/M6

DOSTAWA ZASILANIA WZDŁUŻ TORU JEZDNEGO

tak

nie

STEROWANIE

kasety sterowniczej

sterowanie radiowe

sterowanie z kabiny

MONTAŻ

tak

nie



ISO 9001, PN18001



PROJEKTOWANIE,
DORADZTWO,
SPRZEDAŻ,
MONTAŻ,
REMONTY,
SERWIS,
MODERNIZACJE

URZĄDZEŃ
DŹWIGNICOWYCH:

sownic
wciągników
wciągarek
żurawi stacjonarnych
żurawi samojezdnych
podestów ruchomych
wózków jezdniowych
dźwigników
osprzętu
dźwignicowego
systemów sterowania
systemów zasilających

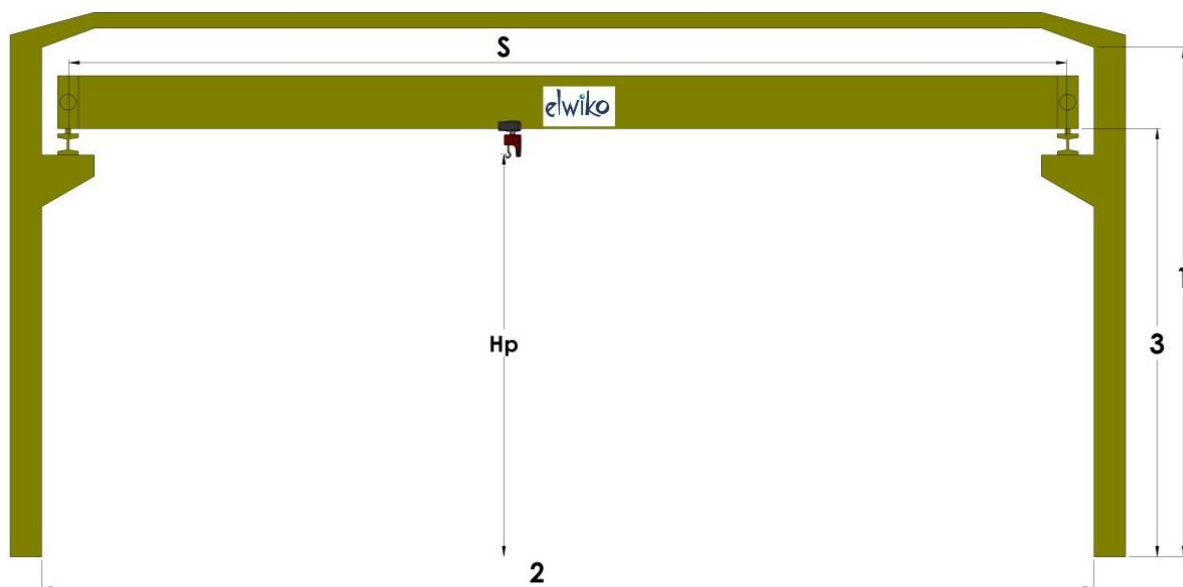
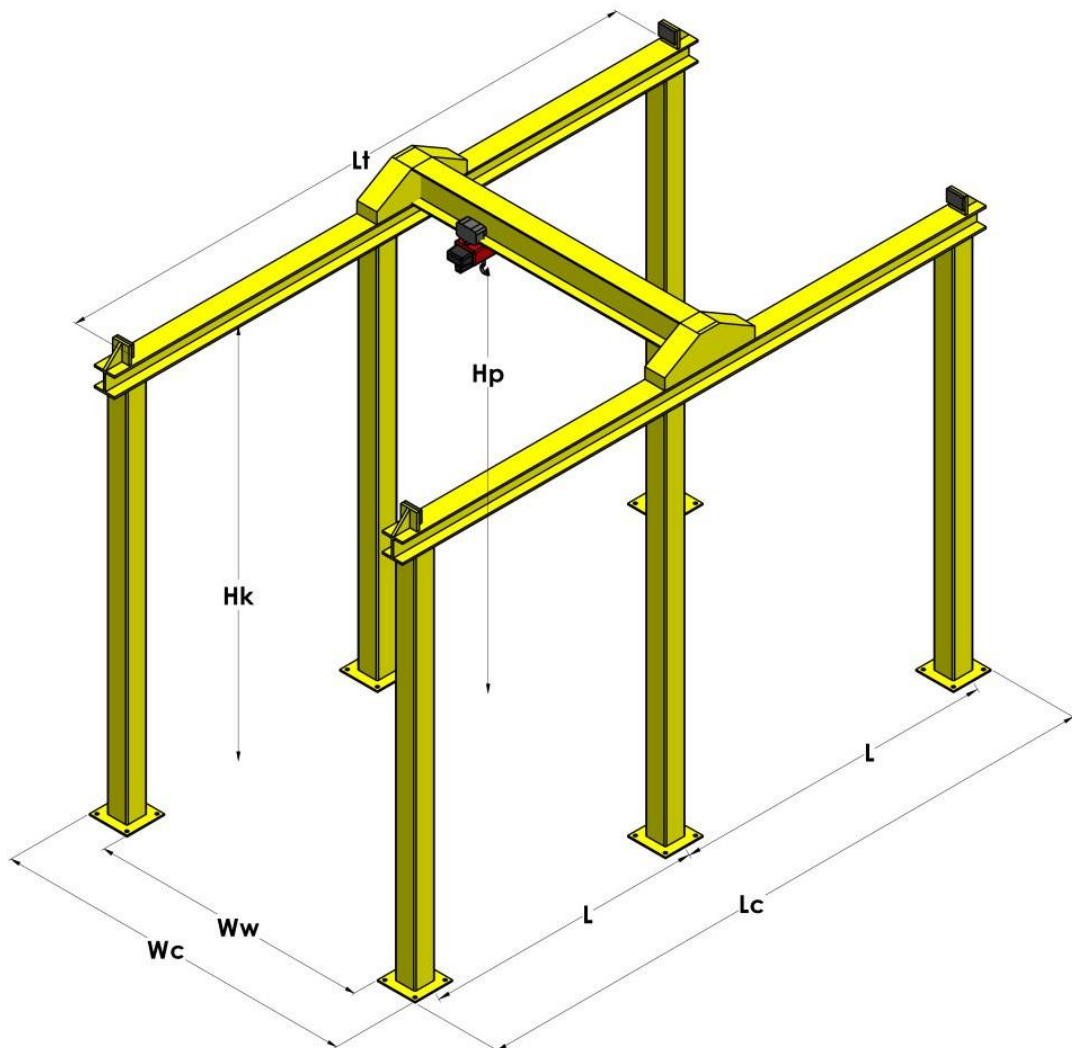
URZĄDZEŃ
DŹWIGOWYCH:

schodów ruchomych
chodników ruchomych
dźwigów osobowych
dźwigów towarowych

SERWIS TURBIN
WIATROWYCH,

POMIARY ELEKTRYCZNE,

SZKOLENIA W ZAKRESIE
OBSŁUGI DŹWIGNIC



ISO 9001, PN18001

PROJEKTOWANIE,

DORADZTWO,

SPRZEDAŻ,

MONTAŻ,

REMONTY,

SERWIS,

MODERNIZACJE

URZĄDZEŃ
DŹWIGNICOWYCH:
suwnic

wciągników

wciągarek

żurawi stacjonarnych

żurawi samojezdnych

podestów ruchomych

wózków jezdniowych

dźwigników

osprzętu

dźwignicowego

systemów sterowania

systemów zasilających

URZĄDZEŃ
DŹWIGOWYCH:

schodów ruchomych

chodników ruchomych

dźwigów osobowych

dźwigów towarowych

SERWIS TURBIN
WIATROWYCH,

POMIARY ELEKTRYCZNE,

SZKOLENIA W ZAKRESIE
OBSŁUGI DŹWIGNIC

Udźwig	Q=..... [t]
Rozpiętość	S= [m]
Wysokość podnoszenia	Hp= [m]
Długość toru jezdnego	Lt= [m]
Wysokość hali w świetle*	1= [m]
Szerokość hali w świetle*	2= [m]
Wysokość do główki szyny**	3= [m]
Szerokość całkowita konstrukcji nośnej***	Wc= [m]
Szerokość konstrukcji nośnej w świetle***	Ww= [m]
Wysokość konstrukcji nośnej w świetle***	Hk= [m]
Długość całkowita konstrukcji nośnej***	Lc= [m]
Odległość między osiami słupów nośnych***	L= [m]
Grubość posadzki**** [mm]
Klasa betonu posadzki****

* - w przypadku pracy w hali

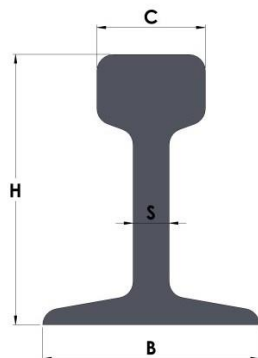
** - w przypadku istniejącego toru jezdnego

*** - jeśli wymagane

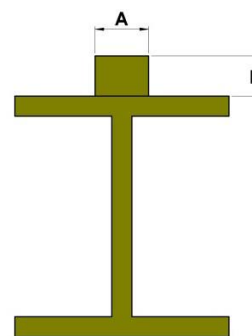
**** - w przypadku montażu konstrukcji nośnej na posadzce

ISTNIEJĄCY TOR JEZDNY

szyna nadsuwnicowa



profil jezdny



B= [mm] C= [mm] A= [mm] H= [mm]
H= [mm] S= [mm]



ISO 9001, PN18001

DODATKOWE INFORMACJE

PROJEKTOWANIE,

DORADZTWO,

SPRZEDAŻ,

MONTAŻ,

REMONTY,

SERWIS,

MODERNIZACJE

URZĄDZEŃ
DŹWIGNICOWYCH:

suwnic

wciągników

wciągarek

żurawi stacjonarnych

żurawi samojezdnych

podestów ruchomych

wózków jezdniowych

dźwigników

osprzętu

dźwignicowego

systemów sterowania

systemów zasilających

URZĄDZEŃ
DŹWIGOWYCH:

schodów ruchomych

chodników ruchomych

dźwigów osobowych

dźwigów towarowych

SERWIS TURBIN
WIATROWYCH,

POMIARY ELEKTRYCZNE,

SZKOLENIA W ZAKRESIE
OBSŁUGI DŹWIGNIC

Prosimy o przesłanie zapytania do doradcy techniczno-handlowego z danego obszaru lub na adres e-mail: zapytanie@elwiko.pl lub fax: **91-810 10 22**.



ISO 9001, PN18001

